

SINCE  
1986

**ST** *SuperTeknik*  
*Elegance, Style & Security*



COMPANY PROFILE

THE NEW GENERATION OF ROLLER SHUTTER DOOR

- PROFIL SUPERTEKNIK
- STRUKTUR ORGANISASI
- PRODUK & GAMBAR TEKNIK
- REFERENSI PROYEK



## **SUPER TEKNIK**

Super Teknik adalah perusahaan yang bergerak di bidang pintu besi sejak tahun 1986, sejak saat itu Super Teknik terus berkembang hingga saat ini. Super Teknik menerima produksi dan pemasangan pintu besi yang banyak digunakan untuk : Pabrik, Pergudangan, Perumahan, Mall, Pusat Grosir, Ruko, Rukan, Kantor, dll.

Sampai saat ini sudah ada distributor yang komit dengan produk-produk dari Super Teknik

## **VISI**

Menjadi perusahaan pintu besi terbaik dan terpercaya di Indonesia dengan menyediakan : Produk, Pelayanan dan Harga Terbaik untuk pelanggan Super Teknik

## **MISI**

Meningkatkan kualitas terus menerus adalah prioritas utama untuk semua Produk, Pelayanan dan Harga, serta selalu berusaha untuk lebih memuaskan dengan terus mencoba memproduksi produk baru untuk memenuhi kebutuhan pelanggan



*Elegance, Style & Security*



**Produk Super Teknik :****Rolling Door Manual**

- Rolling Door ST One Sheet :
  - ST One Sheet Rapat
  - ST One Sheet Perporated
  - ST One Sheet Kombinasi
- Rolling Door ST6
  - ST 6 Rapat
  - ST 6 Perporated
  - ST 6 Kombinasi
- Rolling Door ST Aluminium

**Rolling Door Industry**

- Rolling See Thru Shutter
- Rolling Shutter :
  - Automatic System
  - Chain Block System

**Rolling Grille**

- Rolling Grille ST (Aluminium & Stainless Steel)
- Rolling Grille Industry ST (Stainless Steel)

**Folding Gate**

- Harmonika
- Folding Gate

**Sliding Door**

- Sliding Door Track ST (Geser)
- Sliding Door - Folding ST (Geser - Lipat)
- Sliding Door Curve ST (Geser Tikung)



*Elegance, Style & Security*

**Rolling Door Manual**

yaitu rolling door yang dioperasikan secara manual tanpa mesin, dengan kapasitas opening kecil.

Pintu ini cocok digunakan untuk kios / pertokoan, garasi rumah, dll.

Produk ini antara lain :

**1. Rolling Door ST One Sheet**

disebut one sheet karena full pintu merupakan satu lembar daun. Kelebihan pintu ini adalah ringan dan tidak banyak bersuara.

Rolling door one sheet ini memiliki 3 tipe :

- ST One Sheet Rapat
- ST One Sheet Perporated (lubang-lubang)
- ST One Sheet Kombinasi



ST ONE SHEET RAPAT



ST ONE SHEET PERPORATED



ST ONE SHEET KOMBINASI

\* Profil One Sheet



Lock & handle

Roda one sheet

Tipe daun one sheet

2. Rolling Door ST6

Rolling door ini berupa slat. Disebut rolling door ST6 karena pitch slat pintu ini berukuran 6 cm. Rolling door ini hampir sama dengan one sheet yaitu ringan dan tidak banyak bersuara.

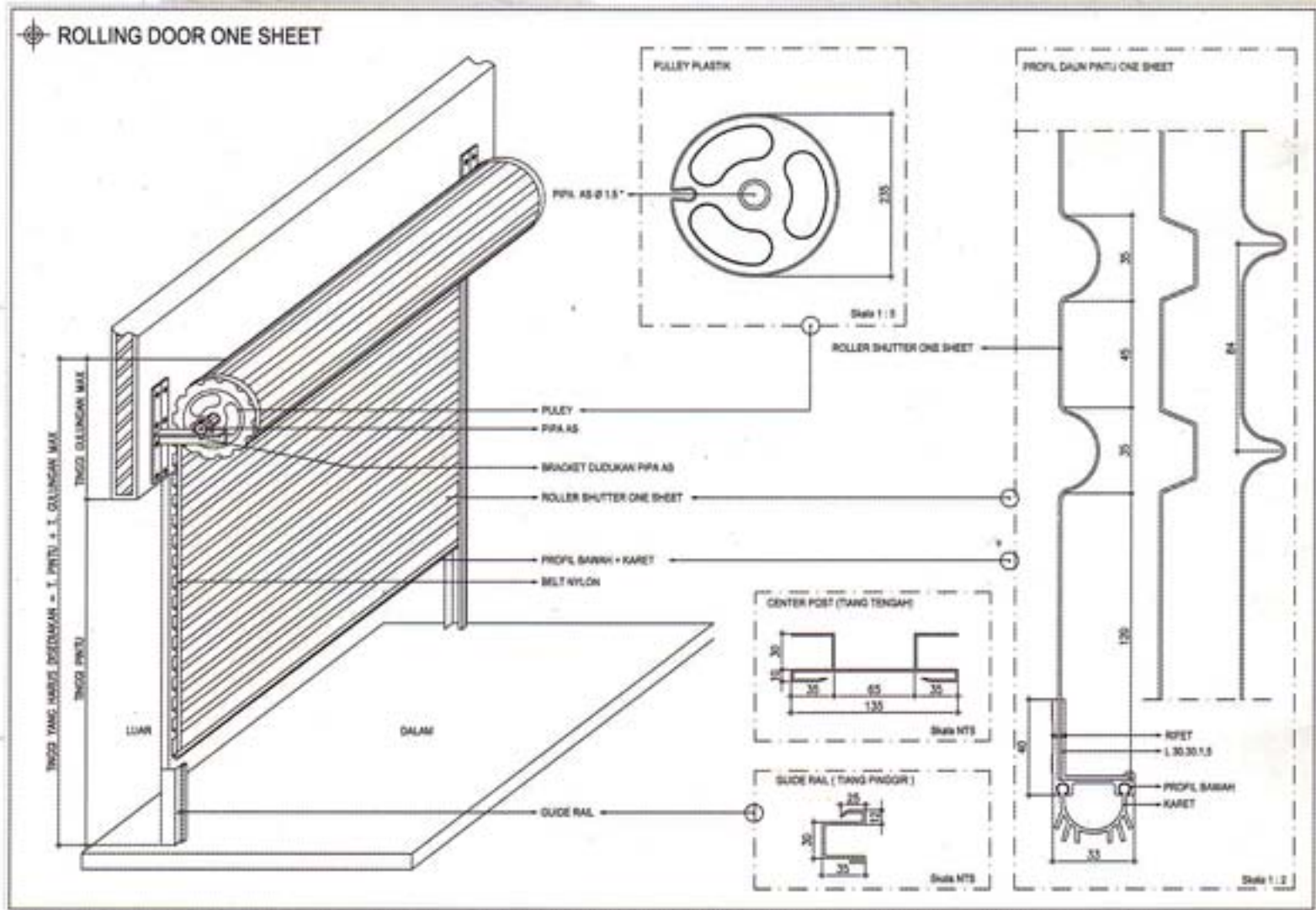


Tipe daun slat ST6

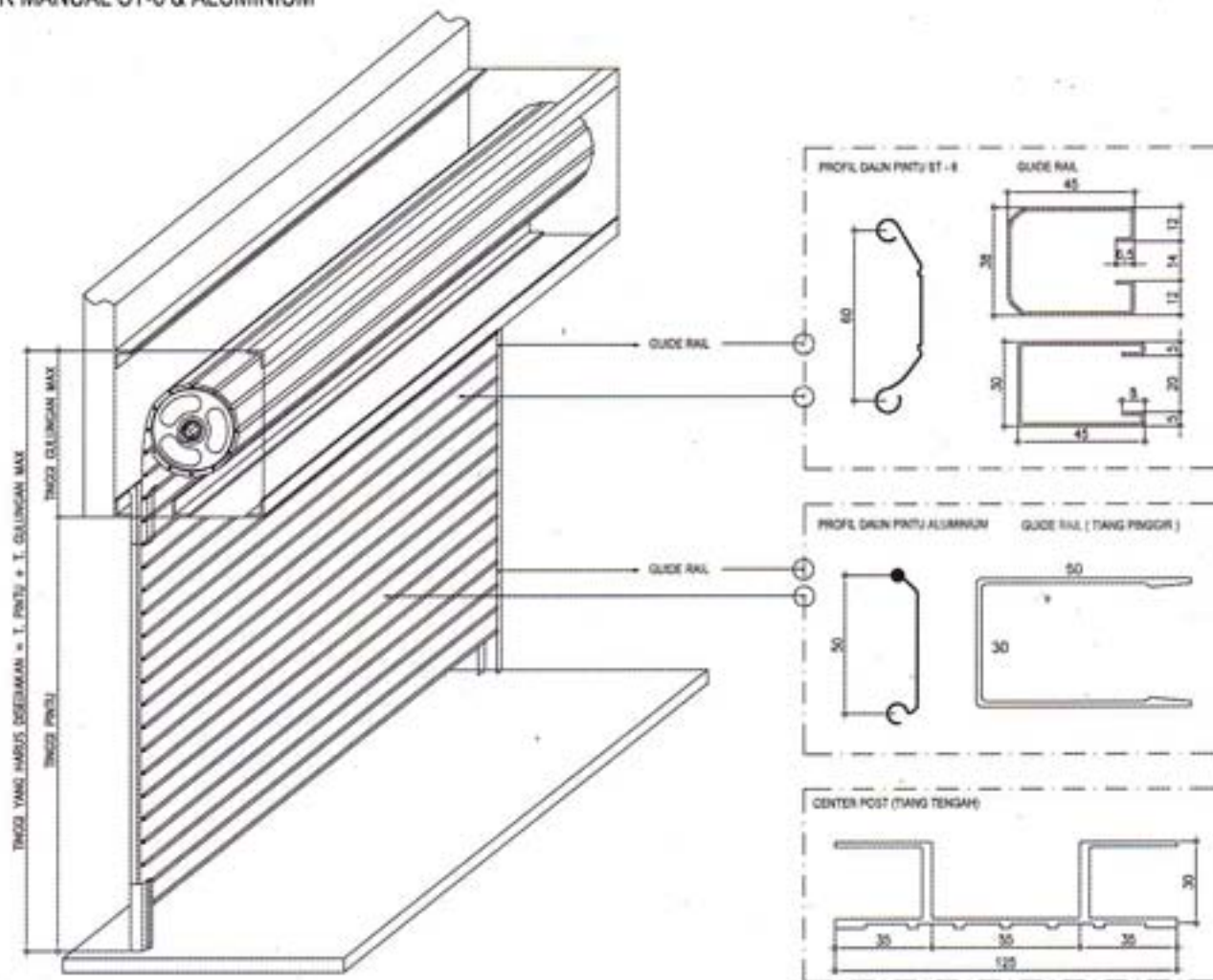
3. Rolling Door ST Aluminium

Rolling door ini berupa slat. Pitch slat pintu ini berukuran 5 cm, kelebihan dari rolling door ini adalah selain lebih ringan, juga tahan terhadap karat, karena terbuat dari bahan aluminium.





ROLLING DOOR MANUAL ST-6 & ALUMINIUM



### Rolling Door Industry

yaitu rolling door yang memiliki kapasitas opening lebar & tinggi, dengan maksimum berat daun pintu hingga 2300 kg dan digerakkan oleh mesin Elektrik ataupun manual (Chain Block / Takel). Pintu ini cocok digunakan untuk pergudangan, pabrik, bengkel, workshop, hypermarket dll.

Produk ini antara lain :

**1. Rolling Shutter**

(Rolling door dengan daun rapat maupun dengan kombinasi perforated)

**2. Rolling See Thru Shutter**

(Rolling door dengan daun perforated / lubang-lubang)

Spesifikasi :

- Bahan : Plat Galvanil / SPCC  
Tebal 0.8 s/d 1.6 mm  
Finish cat oven atau powder coating
- Sistem : Elektrik, dengan motor
  - Original Jepang merk Shinsei Seiki, atau
  - Original Taiwan merk Lien Chien



: Manual, dengan menggunakan Chain Block / Takel.



ROLLING SHUTTER



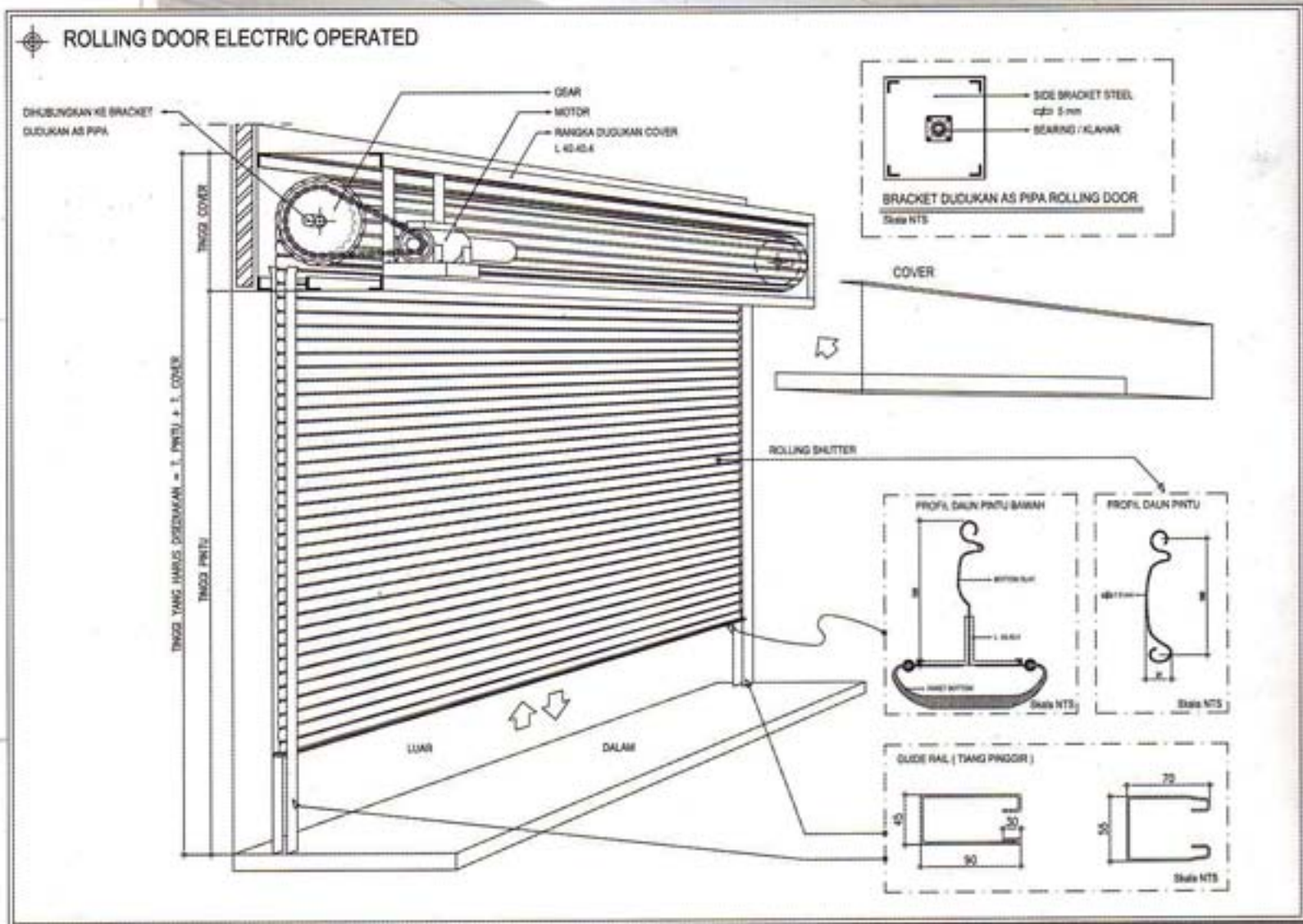
ROLLING SEE THRU SHUTTER

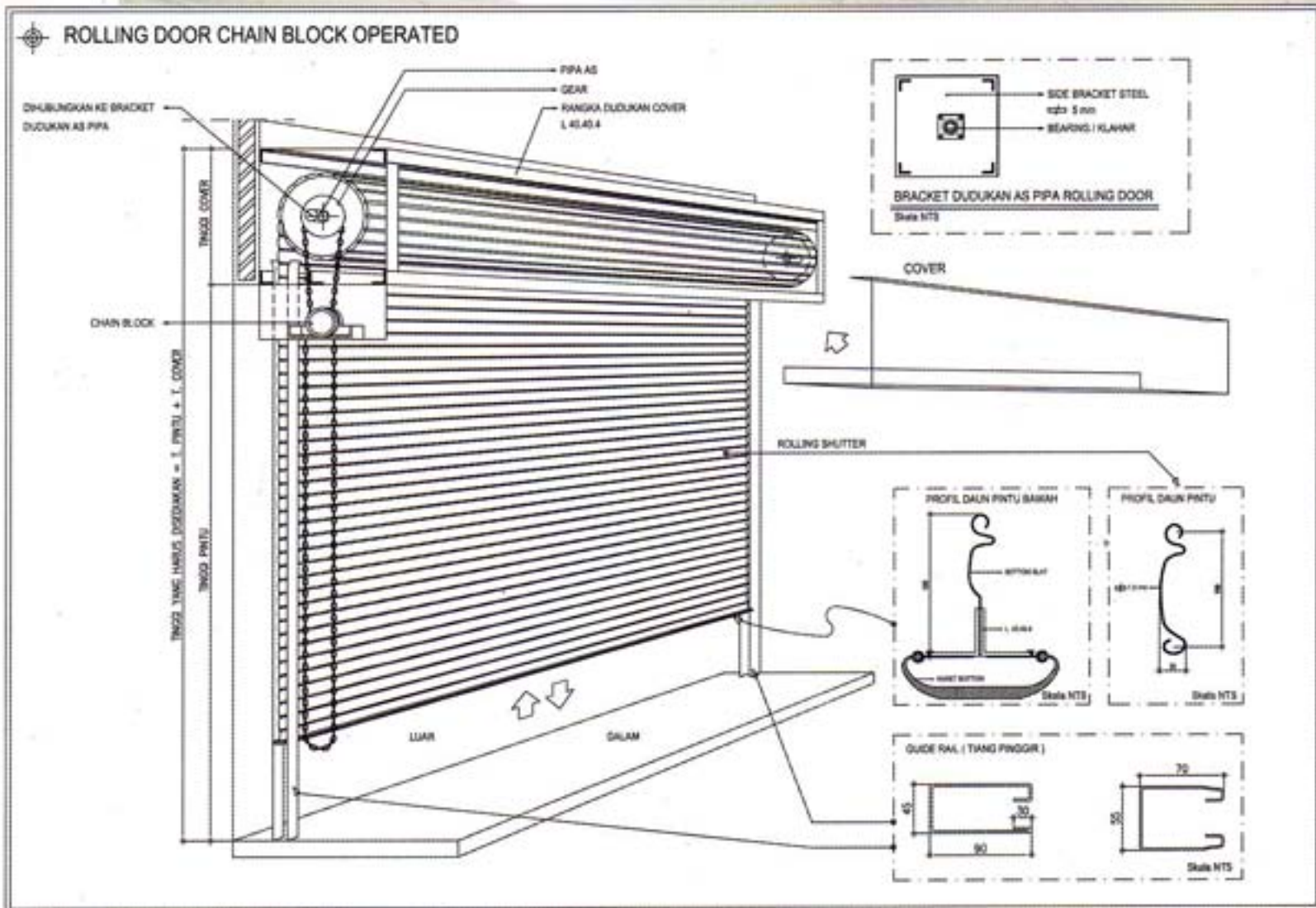
Tabel Data Slat

Shape	Slat		Thickness of steel plate (mm)	Weight (kg/m <sup>2</sup> )
	Pitch (mm)	Kind		
	70	Type ST I & Type ST II	0.8	12
			0.9	14
			1.0	16
			1.2	18
			1.4	20
	100	Type ST I & Type ST II	1.6	22
			0.8	12
			0.9	14
			1.0	16
			1.2	18
			1.4	20
			1.6	22

Tabel Data Spesifikasi Motor

MOTOR SPECIFICATIONS					
Type	Volt/phase	Power	Capacity	Capacity	Manual
USA - 400A	220V/1 ph	0.2 KW	400 kg	3m/min	It can be operated with the chain in case of electric failure.
US 700	380V/3 ph	0.34 KW	700 kg	3m/min	
US - 1000	380V/3 ph	0.75 KW	1100 kg	3m/min	
SSA - 1700P	380V/3 ph	1.5 KW	1700 kg	3m/min	
SSA - 1900P	380V/3 ph	1.5 KW	1900 kg	3m/min	
SSA - 2300P	380V/3 ph	2.2 KW	2300 kg	3m/min	





**Rolling Grille ST**

Rolling grille memiliki kesamaan sistem dengan rolling door akan tetapi bukan menggunakan slat atau daun pintu, melainkan menggunakan kisi-kisi horizontal yang terbuat dari pipa Stainless atau aluminium dan biasa digunakan sebagai tambahan pengamanan.

**1. Rolling Grille ST**

merupakan rolling grille yang operasionalnya dapat menggunakan motor Elektrik, manual Chain Block, ataupun manual saja, Rolling Grille terbuat dari bahan stainless steel dan aluminium berukuran  $\varnothing 5/8$  ".



Grille standard  $\varnothing 5/8$  "

**2. Rolling Grille Industry ST**

merupakan rolling grille heavy duty yang operasionalnya menggunakan motor Elektrik / Chain Block. Rolling Grille terbuat dari bahan stainless steel dengan diameter  $\varnothing 3/4$  ", dikombinasikan dengan engsel heavy duty tersendiri.

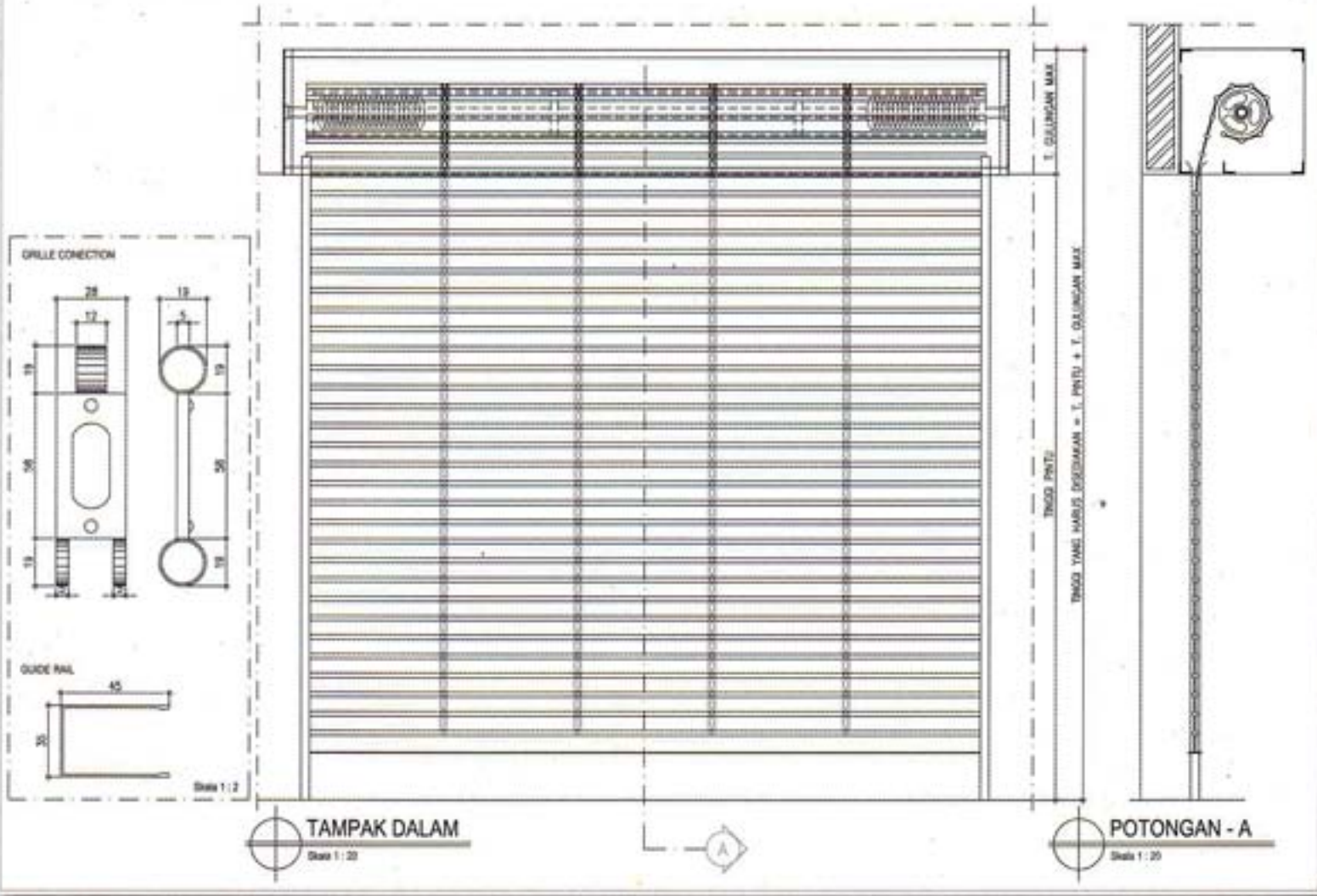


Grille Industrial  $\varnothing 3/4$  "



ROLLING GRILLE ST

ROLLING GRILLE MANUAL



**Folding Gate**

yaitu pintu geser - lipat, artinya pintu dibuka dengan cara menggeser atau mendorong daun pintu maka daun pintu akan terbuka dengan cara melipat daunnya menjadi kecil hingga terkumpul di ujung opening.

**1. Harmonika ST**

adalah rangka dari folding gate yang bisa juga dipergunakan tanpa daun pintu, berbentuk kisi - kisi vertikal dan biasa digunakan sebagai tambahan pengaman.



Profil rail atas

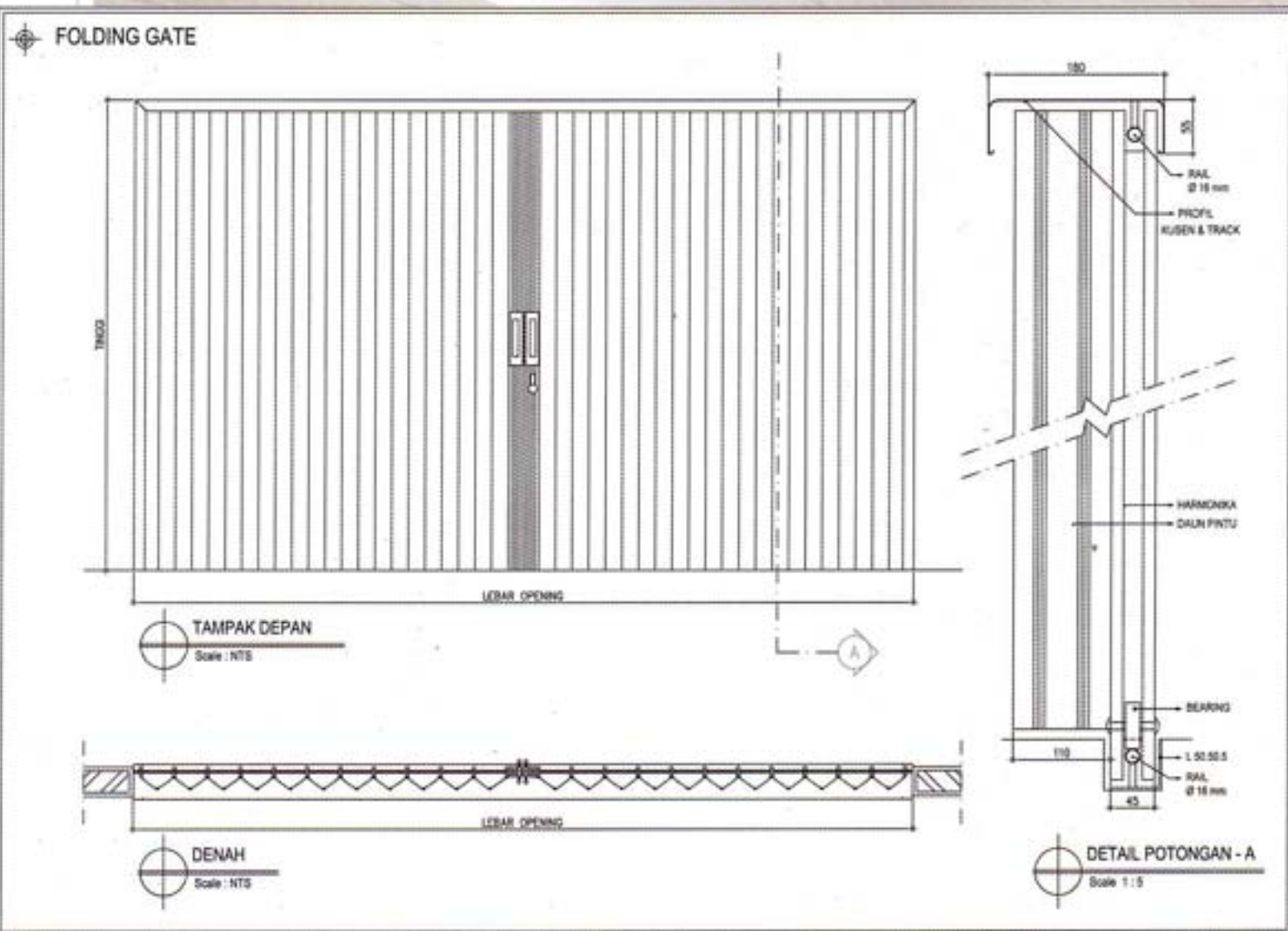


Profil rail bawah

**2. Folding Gate ST**



Profil list & daun pintu



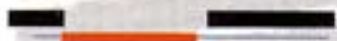
**Sliding Door ST**

Secara bahasa dapat diartikan pintu geser / pintu dorong, Karena kami khususkan dibidang pintu besi, maka sebagian besar pintu ini dipergunakan untuk bangunan Industri, seperti: pabrik, pergudangan, garasi dll.

**1. Sliding Door Track ST**

Adalah pintu geser yang menggunakan track dengan sistem geser / dorong

a. Single Track Single Door



b. Single Track Two Doors



c. Double Track



SLIDING DOOR TRACK ST



SLIDING DOOR - SINGLE TRACK TWO DOOR ST

## 2. Sliding Door - Folding ST

Adalah pintu geser yang menggunakan track dengan sistem geser / dorong yang dikombinasikan dengan sistem lipat



## 3. Sliding Door Curve ST

Adalah pintu geser yang menggunakan track dengan sistem geser / dorong yang dikombinasikan dengan track lengkung.



SLIDING DOOR - FOLDING ST



PLAT & RODA ATAS SLIDING

No	Nama Proyek	Owner / Kontraktor
01.	ANDREW'S TIES - SENAYAN CITY, JAKARTA	PT. Protindo
02.	ALAIN FIGARET - SENAYAN CITY, JAKARTA	PT. Protindo
03.	AMP - MERAK	PT. Nusa Raya Cipta
04.	ASTRA - SUNTER	PT. Toyota Astra Motor
05.	ASTRA HONDA MOTOR - CIBITUNG	PT. Bhineka Ciptabahana Pura
06.	ASTRA DAIHATSU MOTOR - KARAWANG	PT. Jaya Obayashi
07.	ASTRA DAIHATSU ASSY PLANT - SUNTER	PT. Jaya Obayashi
08.	ADR - CURUG, TANGERANG	PT. Slamet Sampurna, PT. Hydraxel Perkasa
09.	ADR - TANGERANG	PT. Dinamika Jaya Bumi Persada
10.	AHM - PEGANGSAAN II	PT. Aghaton
11.	AUTO 2000 - CIBINONG	PT. Waringin Megah
12.	ARTHA GADING - JAKARTA	PT. Indoflex Jaya Sakti
13.	BANDUNG SUPER MALL - BANDUNG	PT. Utama Karya
14.	BARAMULTI - HARMONY PLAZA	PT. Wijaya Kusuma Contractor
15.	BANK NISP - KUNINGAN SEBELAH AMBASADOR	PT. Total Bangun Persada
16.	BE MALL - BANDUNG	PT. Sinergy Putera Parahyangan
17.	BNI'46 - BEKASI	PT. Waskita Karya
18.	BUTIK IVI - KEMANG	PT. Interni Asia

No	Nama Proyek	Owner / Kontraktor
19.	BRIDGESTONE - KAWASAN SURYA CIPTA KARAWANG	PT. Takenaka Indonesia
20.	CARREFOUR BLUEMALL - BEKASI	PT. Carrefour Indonesia
21.	CARREFOUR ITC MEGA GROSIR - SURABAYA	PT. Carrefour Indonesia
22.	CARREFOUR KELAPA GADING SQUARE	PT. Carrefour Indonesia
23.	CARREFOUR KRAMAT JATI	PT. Carrefour Indonesia
24.	CARREFOUR TAMINI SQUARE	PT. Carrefour Indonesia
25.	CARREFOUR SUNSET BOULEVARD (DENPASAR - BALI)	PT. Carrefour Indonesia
26.	CARREFOUR BG JUNCTION - SURABAYA	PT. Carrefour Indonesia
27.	CBD PLUIT BCK	PT. Bangun Cipta Kontraktor
28.	EJIP - CIKARANG	PT. Nayasakti
29.	GEDUNG BERLIMAS	Pasaraya
30.	BLUSCOPE STEEL - PAPUA	PT. Bluscope Steel
31.	PT. BINTAN SURYA ROLINDO	PT. Bintang Surya Rolindo
32.	CNI - MEDAN	PT. Dexam Contractors
33.	CNI - PEKAN BARU	PT. Pulau Intan Bajaperkasa Konstruksi
34.	CNI - PURI INDAH KEMBANGAN	PT. Dexam Contractors
35.	CNI - JATAKE	PT. Pulau Intan Bajaperkasa Konstruksi
36.	CTD - CIPUTAT	PT. Daimler Chrysler

No	Nama Proyek	Owner / Kontraktor
37.	CCPP - CILEGON	PT. Wijaya Karya
38.	CHAOLONG MOTOR, DELTA SILICON	PT. Adhi Daya Cipta Kharisma
39.	PT. DENSO INDONESIA - MM 2100 CIBITUNG	PT. PP - Taisei Indonesia Constructions
40.	PT. DENSO INDONESIA - SUNTER	PT. Inti Poly Metal
41.	DIO BUILDING - KARAWANG	PT. Katya Tokyu J.O
42.	JL. DANAU INDAH - MM 2100 CIBITUNG	PT. Bluescope Lysaght Indonesia
43.	PT. EXPRUPACTK	Super Aluminium
44.	EJIP - CIKARANG	PT. Lanang Utama
45.	EJIP - CIKARANG	PT. Handa Teknik
46.	FMC SANTANA - JL. CACING KM 4.5, CAKUNG	PT. Katya Tokyu Joint Operation
47.	GAJAH MADA PLAZA - JAKARTA	Gajah Mada Plaza
48.	GARUDA METALINDO	PT. Tasan Maju Bersama
49.	GRHA BARALMUTI - JL. PETOJO BINATU	PT. Wijaya Kusuma Contractors
50.	HONDA - INDO TAISEO CIKAMPEK	PT. PP - Taisei Indonesia Constructions
51.	HYPERMART SENTUL - SENTUL MALL LT. DASAR	PT. Trigriya Utama
52.	ICI - JABABEKA CIKARANG	PT. Djasa Uber Sakti
53.	IFRC - BANDA ACEH (PMI)	PT. Synergia Total Tenaga
54.	ITC DEPOK - DEPOK	PT. Phinisindo Zamrud Nusantara

No	Nama Proyek	Owner / Kontraktor
55.	IMORA MOTOR - JL. PANGERAN JAYAKARTA	PT. Gading Dwitama Jaya
56.	IMORA MOTOR (HONDA)	PT. Griya Rona
57.	INDOSIAR - JL. PANJANG, JAKARTA BARAT	PT. Pulau Intan Bajaperkasa Konstruksi
58.	KOYO WAREHOUSE - CIKARANG	PT. Indonakano
59.	KOHNO - CIKARANG	PT. Indonakano
60.	KAWAI - KIIC KARAWANG	PT. PP - Taisei Indonesia Constructions
61.	PABRIK KOLON INA - SERANG	PT. Bangun Jaya Utama
62.	KANEFUSA - CIKARANG	PT. Indonakano
63.	KAFENUSA FACTORY IV - KARAWANG	PT. Indonakano
64.	KAJIMA - KIIC KERAWANG	BOY
65.	PT. KATSUSHIRO INDONESIA - JABABEKA, CIKARANG	PT. Katya Tokyo Joint Operation
66.	KIMBERLY LEVER INDONESIA MANUFACTURING FACILITY	PT. Supra Surya Indonesia
67.	LOTTE INDONESIA - MM 2100 CIBITUNG	PT. PP - Taisei Indonesia Constructions
68.	PT. LONTAR PAPYRUS PULP - JAMBI	PT. Lontar Papyrus Pulp
69.	LIPPO KARAWACI - KARAWACI	PT. Protindo
70.	MKT - TANJUNG PRIUK	PT. Dextam Contractors
71.	MAKRO - INDONESIA	PT. Decorient Indonesia
72.	MAKRO - MERUYA	PT. Nusa Raya Cipta

No	Nama Proyek	Owner / Kontraktor
73.	MAKRO BSD - SERPONG	PT. Nusa Raya Cipta
74.	MAKRO STORE BEKASI	PT. Nusa Raya Cipta
75.	MAKRO - PEKAN BARU	PT. Nusa Raya Cipta
76.	MAKRO - BALI	PT. Nusa Raya Cipta
77.	MAKRO STORE BANJARMASIN	PT. Nusa Raya Cipta
78.	MAKRO STORE SOLO	PT. Nusa Raya Cipta
79.	MODERN - CIKANDE	PT. Shimizu Corporation
80.	MATAHARI - KARAWANG	PT. Matahari Putra Prima
81.	MATAHARI - BEKASI	PT. Matahari Putra Prima
82.	MESKO - BOGOR	PT. Mesko Mitra
83.	MILKO - BOGOR	PT. Dasatria Utama
84.	MITSUBA - JL. SILIWANGI KEL.KERONCONG, TANGERANG	CV. Gemilang Abadi
85.	MORIC NEW FACTORY	PT. Indonakano
86.	PT. MORIC INDONESIA - MM 2100 CIBITUNG	PT. Indonakano
87.	PT. MUSHASI - CIKARANG	PT. Chandra Karya Mandiri
88.	PT. MUSHASI - KARAWANG	BOY
89.	MURAMOTO - LIPPO CIKARANG	PT. Muri Agung Abadi
90.	METRO PONDOK INDAH - JAKARTA	PT. Gema Graha Sarana

No	Nama Proyek	Owner / Kontraktor
91.	MM 2100 - CIBITUNG	PT. Shimizu
92.	NSK - CIBITUNG	PT. PP - Taisei Indonesia Constructions
93.	PT. NIKOMAS GEMILANG	PT. Heriko Surya Kencana
94.	PT. NIKOMAS GEMILANG	PT. Surya Prima Utama
95.	NICHOLS EDWARDS DEPARTMENT STORE - JAKARTA	PT. Nichols Edwards Indonesia
96.	PANASONIC - BOGOR	PT. Paramount
97.	PASAR ATUM MALL - SURABAYA	PT. Prosam Plano
98.	PERKANTORAN JL. TANAH ABANG II	PT. Waringin Megah
99.	PLN - CILEGON	PT. Wijaya Karya
100.	PLN - LAMPUNG	PT. Tasan Maju Bersama
101.	RCTI - KEBON JERUK	PT. Matraman Maju
102.	RESTORAN DQ JULIUS ORANGE	PT. Jaya Mandiri Selaras
103.	RUKO ROXY TRADE CENTER - JAKARTA	PT. Karya Prima
104.	SHOWROOM & GUDANG MOBIL & FORCHE - SIMATUPANG	PT. Cresendo Utama Cipta
105.	SANYO - EJIP CIKARANG	PT. Jaya Obayashi
106.	PT. SANYO JAYA COMPONENT INDONESIA	PT. PP - Taisei Indonesia Constructions
107.	SENAYAN CITY	PT. City Neon
108.	SEKOLAH BPK PENABUR GADING SERPONG	PT. Murinda Pulau Intan JO

No	Nama Proyek	Owner / Kontraktor
109.	SLICK BAR INDONESIA - CIKARANG	PT. Cipta Kreasiprima Wirasta
110.	SOGO PLAZA SENAYAN - JAKARTA	PT. Daya Indria Permai
111.	SOGO PLAZA INDONESIA - JAKARTA	PT. Daya Indria Permai
112.	SOGO KELAPA GADING - JAKARTA	PT. Daya Indria Permai
113.	SOGO BANDUNG - BANDUNG	PT. Daya Indria Permai
114.	SOGO TUNJUNGAN PLAZA IV - SURABAYA	PT. Daya Indria Permai
115.	SOGO GALAXY MALL II - SURABAYA	PT. Daya Indria Permai
116.	SOGO BALI - BALI	PT. Handa Teknik
117.	SHOWA - CIKARANG	PT. Indonakano
118.	SHEIWA - CIKARANG	PT. Indonakano
119.	PABRIK SAMSUNG - JABABEKA I, CIKARANG	PT. Duta Indah Perkasa
120.	SANYO - CIKARANG	PT. Indonakano
121.	PT. SANLI INDAH TRIS	CV. Sunter Karya Steel
122.	SAMSUNG - KARAWANG	PT. Duta Hari Perkasa
123.	TAMAN PALEM - JAKARTA	BOY
124.	TANGGUH - PAPUA	PT. Bluescope Lysaght Indonesia
125.	TAMAN VILLA BANDARA - CENGKARENG	PT. Cipta Jaya
126.	TECO ELECTRO - MM 2100 CIBITUNG	PT. PP - Taisei Indonesia

No	Nama Proyek	Owner / Kontraktor
127.	TEXMACO - CILEUNGSI	PT. Adhidaya Ciptakharisma
128.	TOYOBEST - KIIC KARAWANG BARAT	PT. Takenaka Indonesia
129.	TDW - PEGANGSAAN KELAPA GADING	PT. Nusa Raya Cipta
130.	TOYOPLAST - CIKARANG	PT. Toyoplas Manufacturing Indonesia
131.	TOYOTA - KARAWANG	PT. Timmin / PT. Katya Tokyu Joint Operation
132.	TOYOTA - KIIC KARAWANG BARAT	PT. Katya Tokyu Joint Operation
133.	TOSHIBA - CIKARANG	PT. Fasita Utama Sakti Perkasa
134.	UNILEVER GUDANG APPOLO - CIKARANG	PT. Duta Graha Indah
135.	UNILEVER SARI WANGI - CIKARANG	PT. Duta Graha Indah
136.	UNILEVER RINSO - CIKARANG	PT. Supra Surya Indonesia
137.	UNILEVER - SURABAYA	PT. Supra Surya Indonesia
138.	YUJU INDONESIA - HYUNDAI LIPPO CIKARANG	PT. Adhidaya Ciptakharisma
139.	PABRIK YAMAHA - CAKUNG	PT. Dewata
140.	YAMAHA MOTOR (CAKUNG & CEMPAKA PUTIH)	PT. Komatsu PDP New Paint (Komatsu - Cakung)
141.	YAMAHA CEMPAKA PUTIH	BOY



No	Nama Proyek	Owner / Kontraktor
01.	AMAZONE CARREFOUR BEKASI BLUEMALL	Amazone
02.	AIRPORT SOEKARNO HATTA - CENGKARENG	Cargo Airport
03.	ARTHA GADING - JAKARTA	-
04.	BATAM CITY SQUARE - BATAM	PT. Total Bangun Persada
05.	BINTANG NIAGA JAYA, CINERE - DEPOK	PT. Dasatria Utama
06.	BCA CIBUBUR JUNCTION	PT. Batara Mega Krida Kencana
07.	BCA CITRALAND	PT. Batara Mega Krida Kencana
08.	BOGOR TRADE CENTER	PT. Triomandiri Sukses Abadi
09.	BALAI PUSTAKA TIMUR - RAWAMANGUN	-
10.	BE MALL - BANDUNG	PT. Sinergy Putera Parahyangan
11.	BEST DENKY - SENAYAN CITY LT. B2	PT. Cityneon Prima Mandiri
12.	CARREFOUR ITC MEGA GROSIR - SURABAYA	PT. Carrefour Indonesia
13.	CARREFOUR TAMINI SQUARE	PT. Carrefour Indonesia
14.	CENTRAL PASARAYA PADANG	PT. NINDYA KARYA
15.	CHANDRA MALL KOTA	BOY
16.	CIPUTRA MALL - JAKARTA	PT. Ciputra Centra
17.	CIBUBUR TOWN SQUARE	PT. Pulau Intan Bajaperkasa Konstruksi
18.	CITRA GARDEN 2 CENTURY 21 COMMERCIAL	PT. Karya Indah Indoptima

No	Nama Proyek	Owner / Kontraktor
19.	DEBENHAMS, SENAYAN CITY – JAKARTA	BOY
20.	ELECTRONIC CITY – JAKARTA	-
21.	GEDUNG DINAS TEKNIS – JAKARTA	PT. Jaya Konstruksi
22.	GRAHA AUTO CENTER – KELAPA GADING	PT. Waskita Karya
23.	HYPERMART SENTUL – SENTUL MALL LT. DASAR	PT. Trigriya Utama
24.	IBCC – BANDUNG	PT. Bina Bintang Priangan
25.	IBCC – BANDUNG	PT. Trio Mandiri Sukses Abadi
26.	ITC DEPOK	PT. Phinisindo Zamrud Nusantara
27.	LAMPUNG SIMPURI CENTER	PT. Cahaya Mitra Sarana
28.	LAMPUNG SIMPURI CENTER	PT. Cahaya Mitra Bersama
29.	MEDAN FAIR – MEDAN	PT. Yudha Safety
30.	MANGGA DUA MALL – JAKARTA	PT. Jakarta Sinar Intergrade
31.	MANGGA DUA MALL LANTAI 1 (TK. ALFASIA)	PT. Putra Kreasi Mandiri
32.	MALL KELAPA GADING III LT. DASAR WORSEN	PT. Cresendo Utama Cipta
33.	MATAHARI DEPT. STORE KARAWACI	PT. Matahari Putra Prima tbk.
34.	MEGA HYPERMALL – BEKASI	PT. Duta Graha Indah
35.	MALL KELAPA GADING 1 LANTAI 2 – JAKARTA	PT. Jakarta Kemayoran Properti
36.	COMMONWEALTH MELAWAI PROJECT	PT. Fabs Indonesia

No	Nama Proyek	Owner / Kontraktor
37.	MEGA GLODOK KEMAYORAN - JAKARTA	PT. Jakarta Kemayoran Properti
38.	NAYOGA HILL - BATAM	PT. Jaya Alumindo Perkasa
39.	TIME ZONE PASAR ATUM MALL - SURABAYA	PT. Prosam Plano
40.	PEKAN BARU TRADE CENTRE - PEKAN BARU	PT. Triomandiri Sukses Abadi
41.	PULOGADUNG TRADE CENTER	PT. Multikon
42.	PURI BETA - CILEDUG	PT. Multi Agung Pratama
43.	PURI BETA - CILEDUG (CLUB HOUSE)	PT. Duta Hari Perkasa
44.	PUSAT GROSIR CIREBON - CIREBON	PT. Kuat Andal Nan Gemilang
45.	PONDOK INDAH MALL II - FOOD COURT, JAKARTA	-
46.	POINT SQUARE - PONDOK INDAH	PT. Wahana Alam Raya
47.	POINT SQUARE UG	-
48.	PURI BETA - CILEDUG	PT. Duta Hari Perkasa
49.	ROXY MAS - JAKARTA	PT. Indokonstruksi
50.	SUKABUMI SUPER MALL - SUKABUMI	PT. Trio Mandiri Sukses Abadi
51.	SENTRA GROSIR CIKARANG	PT. Pembangunan Perumahan
52.	SENAYAN CITY - JAKARTA	PT. City Neon
53.	SUN PLAZA MEDAN - MEDAN	PT. Caturgriya Naradipa
54.	SPORT MALL KELAPA GADING - JAKARTA	PT. Adhi Karya

No	Nama Proyek	Owner / Kontraktor
55.	SOGO GALAXY MALL II - SURABAYA	PT. Daya Indria Permal
56.	SARI RATU - FOOT COURT 10	-
57.	TANAH ABANG KEBON JATI - JAKARTA	PT. Duta Graha Indah
58.	TANAH ABANG BLOK F.1 & F.2 - JAKARTA	PT. Duta Graha Indah
59.	TANAH ABANG BLOK D.1 - JAKARTA	PT. Duta Graha Indah
60.	TANAH ABANG JPOT - JAKARTA	PT. Duta Graha Indah
61.	TANAH ABANG EXISTING KEBON JATI - JAKARTA	PT. Duta Graha Indah
LAIN - LAIN:		
01.	SEMARANG	PT. Decorient Indonesia
02.	MALANG	PT. Eka Argo Kencana Perkasa
03.	NAGOYA HILL MALL - BATAM	PT. Tifa Permal
04.	CIBUBUR	PT. Handa Teknik
05.	TANJUNG DUREN	PT. Primelink Mediterania

No	Nama Proyek	Owner / Kontraktor
01.	BSD - SERPONG	PT. Bangun Jaya Megah
02.	BSD - SERPONG	PT. Mitra Bangun Adhigraha
03.	BSD CITY - SERPONG	PT. Astoria
04.	BOULEVARD HIJAU - BEKASI	PT. Ikagriya
05.	BTR - BEKASI	PT. Intan Agta Prima
06.	BTR - BLOK.L	PT. Intan Agta Prima
07.	BUMI MUTIARA - BEKASI	PT. Intan Agta Prima
08.	RUKO BEKASI TIMUR REGENCY - BEKASI	PT. Intan Agta Prima
09.	CEMPAKA MAS	PT. Cenas Rayaland
10.	CARREFOUR TAMINI SQUARE	PT. Carrefour Indonesia
11.	CIKARANG OFFICE PARK	PT. Bagasasi Putra Idola
12.	CNI JATAKE - TANGERANG	PT. Pulau Intan Bajaperkasa Konstruksi
13.	RUKO CENTRA - CIKARANG	PT. Bagasasi Putra Idola
14.	DUTA SQUARE	PT. Wirasakti Gema Buana
15.	FAMILY MART - BEKASI	PT. Tirta Kencana Sakti
16.	GOLDEN BOULEVARD	PT. Mitra Bangun & PT. Astoria
17.	JL.GESEK KM. II GG. MERPATI INDAH - TANJUNG PINANG	CV. Cahaya Abadi
18.	RUKO HARAPAN INDAH - BEKASI	PT. Trigriya Utama

No	Nama Proyek	Owner / Kontraktor
19.	ITC DEPOK - DEPOK	PT. Nusa Raya Cipta
20.	ITC DEPOK - DEPOK	PT. Phinisindo Zamrud Nusantara
21.	IBCC - BANDUNG	PT. Trio Mandiri Sukses Abadi
22.	KANTOR SENTRA NIAGA BUKIT INDAH - CIKAMPEK	PT. Cahaya Cipta Cemerlang
23.	KAWASAN MODERN, CIKANDE - SERANG	PT. Shimizu
24.	PT. KHARISMA WIRA	PT. Nusa Raya Cipta
25.	KOSAMBI MEGAH	PT. Angkasa
26.	RUKO LATUMENTEN - JAKARTA	PT. Cipta Kertasari Mas
27.	MEGA GLODOK KEMAYORAN - JAKARTA	PT. Jakarta Kemayoran Properti
28.	METRO BANDENGAN - JAKARTA	PT. Cipta Kertasari Mas
29.	RUKO JL. MINANGKABAU - MANGGARAI	PT. Kharisma
30.	NISSAN SHOWROOM - BSD, SERPONG	PT. Pulau Intan Bajaperkasa Konstruksi
31.	PABRIK PT. NIKOMAS GEMILANG - CIKANDE	PT. Heriko Surya Kencana
32.	OPTIK MELAWAI - JABOTABEK	PT. Morison Jaya
33.	RUKO JL. PAUS - RAWAMANGUN	PT. Kharisma
34.	PURI NIAGA - CENGKARENG	PT. Nusa Raya Cipta
35.	PURI BETA - CILEDUG	PT. Karya Bersama Abadi
36.	PEJATEN TOWN HOUSE	Ibu Dra. Fahimah Askar

No	Nama Proyek	Owner / Kontraktor
37.	RADEN INTAN - KALIMALANG	PT. Cipta Kertasari Mas
38.	RUKO SENTRA NIAGA BLOK A3, JL. MEDAN SATTRIA - BEKASI	PT. Trigiya Utama
39.	RUKO SENTRA NIAGA BLOK B6 NO.18 - 32 , BEKASI BARAT	PT. Trigiya Utama
40.	RUKO SENTRA NIAGA BLOK AA NO.1 - 7B, BEKASI BARAT	PT. Trigiya Utama
41.	KOMPLEKS SENTRA NIAGA BUKIT INDAH - CIKAMPEK	PT. Cahaya Cipta Cemerlang
42.	SUZUKI SHOWROOM - JAKARTA	PT. Aneka Bangun Persada
43.	SUZUKI SHOWROOM TAGERANG - SERPONG	PT. Aneka Bangun Persada
44.	PABRIK SARI ROTI	Jababeka - Cikarang
45.	RUKO JL. TERNATE NO.30 / PETOJO III NO.76	PT. Indokonstruksi
46.	THI - BEKASI	PT. Tirta Kencana Sakti
47.	TOYOTA HAYAM WURUK	PT. Cipta Kertasari Mas
48.	VILLA NUSA INDAH III & II	PT. Intan Agta Prima
49.	VILLA NUSA 3 BLOK KN 7	PT. Intan Agta Prima
50.	VILLA NUSA INDAH 5 BLOK SB BEKASI	PT. Intan Agta Prima
LAIN - LAIN:		
01.	PADANG	CV. CERMIN
02.	TANJUNG PRIOK - JAKARTA	PT. Waringin Megah Group



OFFICE :

Jl. Jelambar Selatan XI No.39 (d/h. Seni Budaya I No.39)  
Jelambar, Jakarta Barat - 11460 Indonesia

FACTORY

Jl. Turi II Gg. Haji Rawin Dadap

Telp : 021 - 566 3707, 563 5537/38

Fax : 021 - 566 3724

E-mail : [info@superteknik.com](mailto:info@superteknik.com)

<http://www.superteknik.com>